

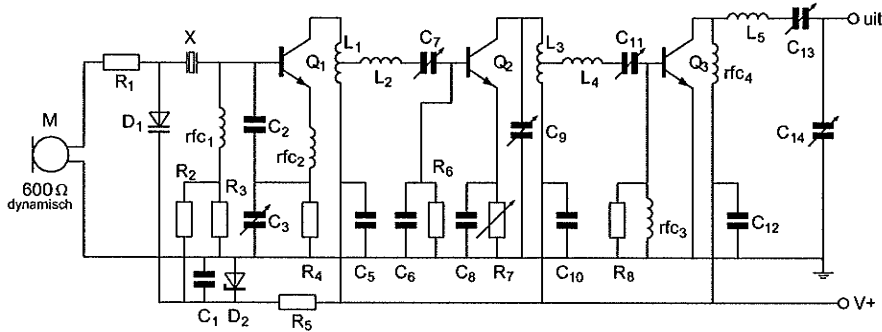
Opgave  
nummer

De netheid van het werk kan invloed hebben op de beoordeling

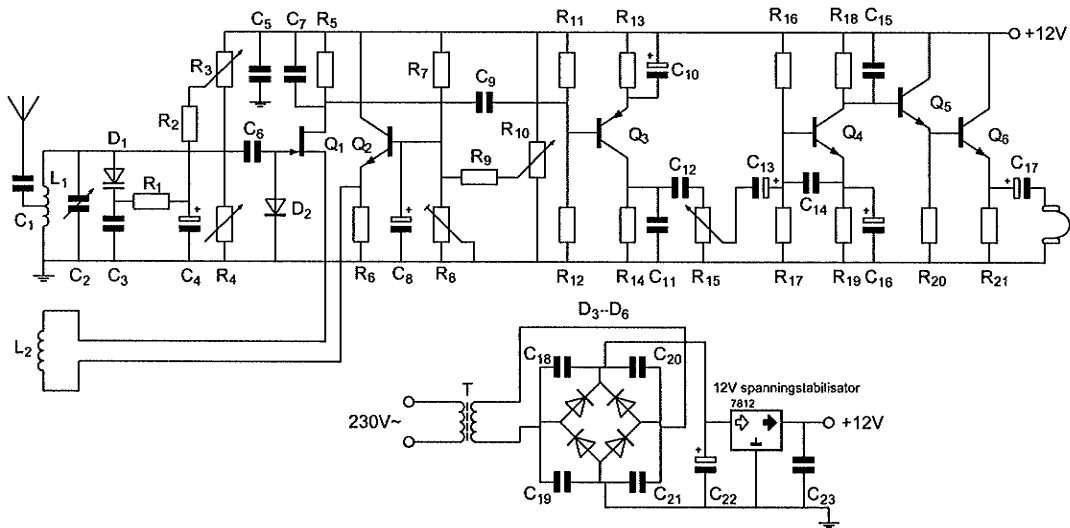
# Examen F-Examen

## Voorschriften, procedures en techniek

Afbeelding 1

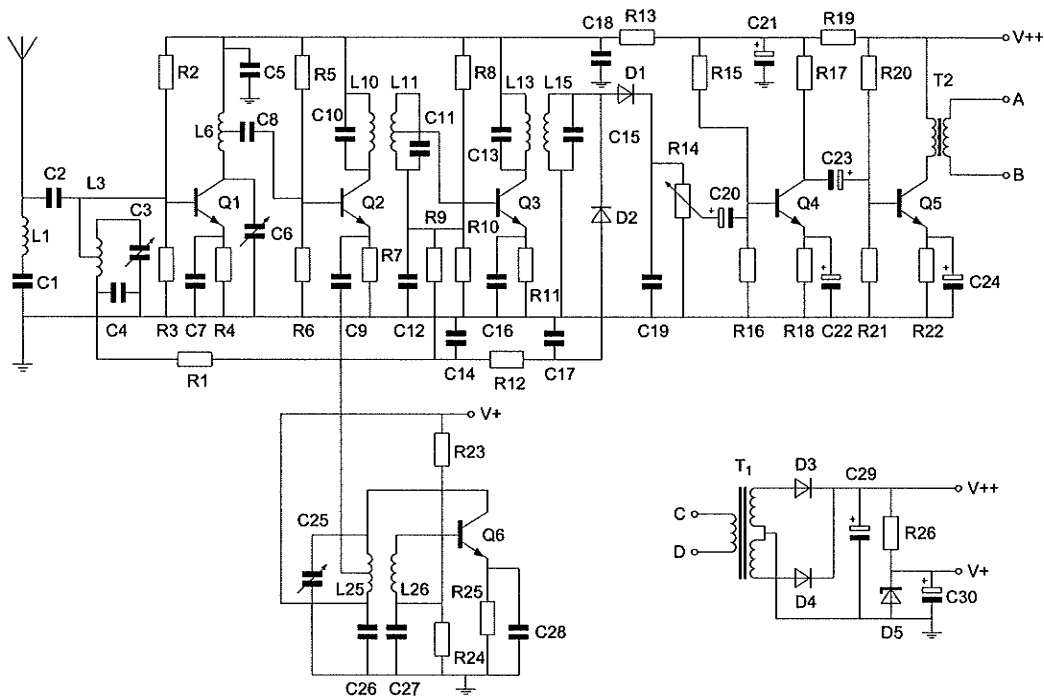


Afbeelding 2

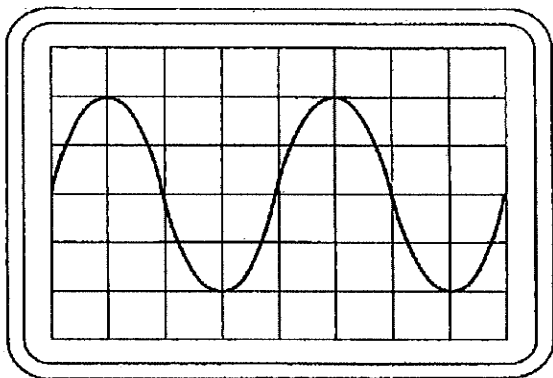


Opgave  
nummer

### Afbeelding 3



### Afbeelding 4



Zie afbeelding 1

1. Voor een bruikbare modulatie zal de waarde van  $R_1$  liggen in de orde grootte van:

- a. 100 k $\Omega$
- b. 10  $\Omega$
- c. 600  $\Omega$
- d. 1  $\Omega$

...

Opgave  
nummer

Zie afbeelding 1

2.  $C_5$ ,  $C_{10}$  en  $C_{12}$  :

- a. voorkomen brom op de modulatie van de stuurtrap
- b. zijn de afstemcondensatoren van de resonantiekringen ...
- c. vormen met respectievelijk  $L_1$ ,  $L_3$  en  $r_{fc_4}$  hoogdoorlaatfilters
- d. ontkoppelen de hoogfrequent signalen van de voedingslijn V+ naar aarde

Zie afbeelding 2

3. Halfgeleider  $Q_3$  is een:

- a. NPN-transistor
- b. N-kanaal veldeffecttransistor ...
- c. PNP-transistor
- d. P-kanaal veldeffecttransistor

Zie afbeelding 3

4. De condensator C22 heeft bij voorkeur een waarde van ongeveer:

- a. 100 nF
- b. 10 pF ...
- c. 1000 pF
- d. 100  $\mu$ F

Zie afbeelding 4

5. Instelling oscilloscoop:

Horizontaal: 2  $\mu$ sec/schaaldeel

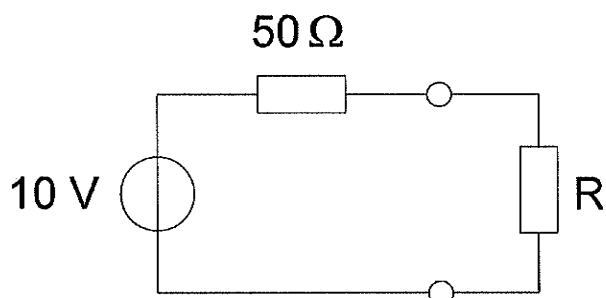
Verticaal: 25 V/schaaldeel

Uit dit beeld leidt u de volgende waarden af:

- a. amplitude 100 V; periodeduur 8  $\mu$ sec
- b. amplitude 100 V; periodeduur 4  $\mu$ sec ...
- c. amplitude 50 V; periodeduur 8  $\mu$ sec
- d. amplitude 50 V; periodeduur 4  $\mu$ sec

Opgave  
nummer

6. Bij welke waarde van  $R$  levert de spanningsbron de maximale stroom?

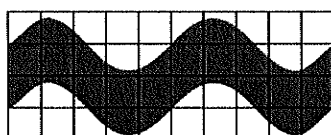


- a.  $10 \Omega$   
 b.  $100 \Omega$  ...  
 c.  $0 \Omega$   
 d.  $50 \Omega$
7. De polarisatierichting van een radiogolf:
- a. staat in eerste instantie loodrecht op het stralende element van de zendantenne  
 b. is in eerste instantie evenwijdig aan het stralende element van de zendantenne ...  
 c. is afhankelijk van de antenneversterking  
 d. is afhankelijk van de hoogte van de zendantenne
8. De draaggolf van een AM-zender wordt met één toon gemoduleerd. Het uitgangssignaal wordt op een oscilloscoop zichtbaar gemaakt. De oscilloscoop is gesynchroniseerd met het toonsignaal.

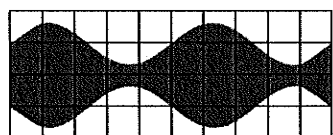
Het juiste beeld is:



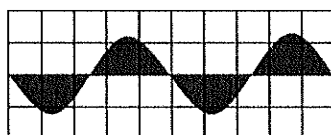
beeld 1



beeld 2



beeld 3



beeld 4

- a. beeld 1  
 b. beeld 4 ...  
 c. beeld 3  
 d. beeld 2

Opgave  
nummer

9. Het uitgangsvermogen van een zender wordt verhoogd van 1 watt naar 2 watt.

Dit is een verhoging van:

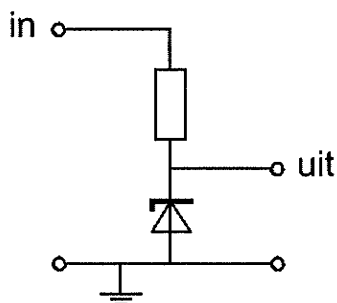
- a. 6 dB
- b. 1 dB
- c. 2 dB
- d. 3 dB

10. Een smoorspoel met een impedantie van 10 ohm heeft een ohmse weerstand van 8 ohm en wordt aangesloten op een sinusvormige wisselspanning van 10 volt.

Het gedissipeerde vermogen is:

- a. 6 W
- b. 12,5 W
- c. 8 W
- d. 10 W

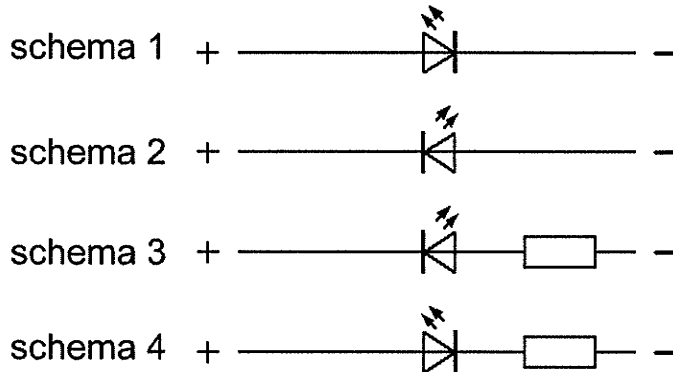
11. Voor een constante uitgangsspanning dient de ingangsspanning:



- a. hoger te zijn dan de zenerspanning
- b. lager te zijn dan de zenerspanning
- c. een wisselspanning te zijn
- d. gelijk te zijn aan de zenerspanning

Opgave  
nummer

12. Een LED (light emitting diode) dient op een spanning van 12 volt te worden aangesloten volgens:



- a. schema 2
- b. schema 3
- c. schema 4
- d. schema 1

13. Een varicapdiode wordt meestal gebruikt voor:

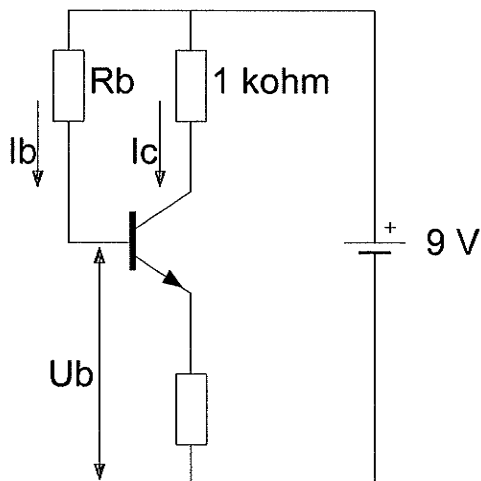
- a. het regelen van de versterking
- b. het stabiliseren van de voedingsspanning
- c. signaaldetectie in een AM-ontvanger
- d. het moduleren in een FM-zender

14. De maximale doorlaatstroom in een halfgeleiderdiode wordt begrensd door de:

- a. omgekeerde EMK
- b. doorlaatspanning
- c. kristaltemperatuur
- d. maximale sperspanning

Opgave  
nummer

15. De waarde van  $R_b$  is:



$$\begin{aligned} I_c &= 6 \text{ mA} \\ I_b &= 50 \mu\text{A} \\ U_b &= 1 \text{ V} \end{aligned}$$

- a. 120 k $\Omega$
- b. 160 k $\Omega$
- c. 60 k $\Omega$
- d. 180 k $\Omega$

16. **Stelling 1:**

*De anode-roostercapaciteit van een triode is veel kleiner dan van een pentode.*

**Stelling 2:**

*De elektronenstroom in een triode loopt van het rooster naar de anode.*

**Wat is juist:**

- a. stelling 1 en 2
- b. alleen stelling 1
- c. geen van beide stellingen
- d. alleen stelling 2

Opgave  
nummer

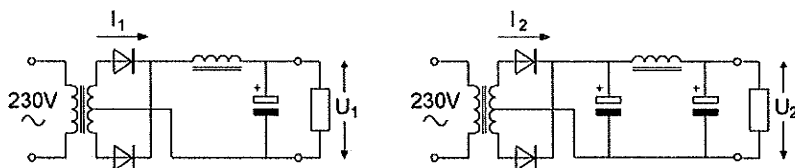
17. De waarheidstabel, waarin **Q** de uitgang is, behoort bij een:

X	Y	Q
0	0	1
0	1	1
1	0	1
1	1	0

- EN-poort (AND)
- OF-poort (OR)
- NEN-poort (NAND)
- NOF-poort (NOR)

18. In de schakelingen zijn identieke componenten gebruikt.  
 $I_1$  en  $I_2$  zijn de piekstromen door de dioden.

Welke van de volgende beweringen is juist?



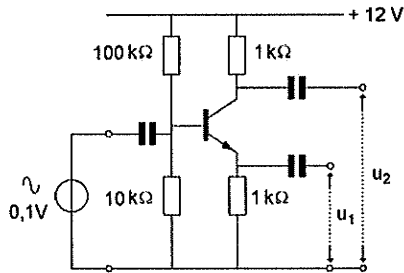
- $I_1$  is groter dan  $I_2$ ;  $U_1$  is groter dan  $U_2$
- $I_1$  is kleiner dan  $I_2$ ;  $U_1$  is kleiner dan  $U_2$
- $I_1$  is kleiner dan  $I_2$ ;  $U_1$  is groter dan  $U_2$
- $I_1$  is groter dan  $I_2$ ;  $U_1$  is kleiner dan  $U_2$



Opgave  
nummer

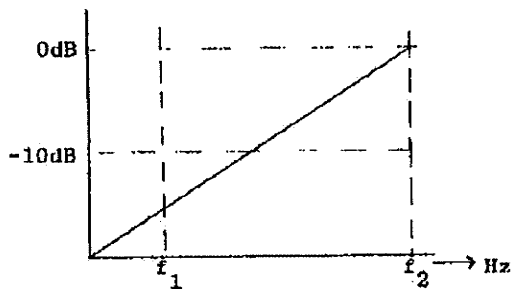
19. Van de transistor is de  $h_{fe} = 100$ .

Welke bewering is juist?

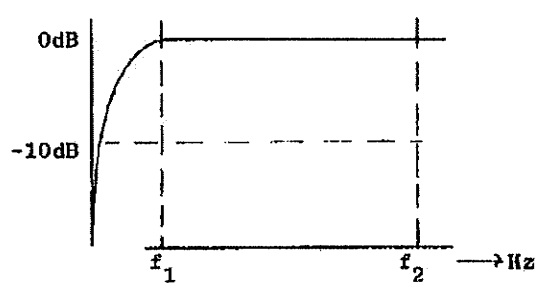


- a.  $u_1 = 0,1 \text{ V}$ ,  $u_2 = 0,1 \text{ V}$  en hebben tegengestelde fase
- b. de ingangsspanning is te klein om enig effect op  $u_1$  en  $u_2$  te hebben
- c.  $u_1 = 0,1 \text{ V}$ ,  $u_2 = 0,1 \text{ V}$  en hebben dezelfde fase
- d.  $u_1 = 0 \text{ V}$  en  $u_2 = 10 \text{ V}$

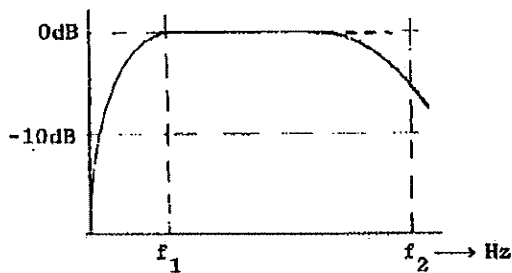
20. Een lf-versterker, die frequentie-lineair is tussen  $f_1$  en  $f_2$ , heeft de:



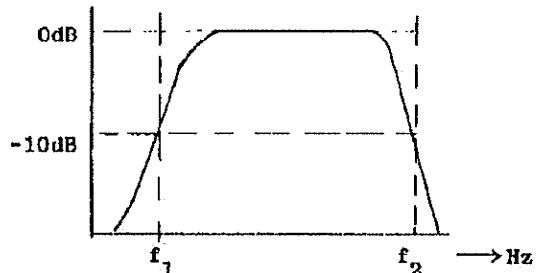
karakteristiek 1



karakteristiek 2



karakteristiek 3

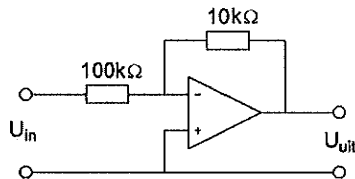


karakteristiek 4

- a. karakteristiek 1
- b. karakteristiek 4
- c. karakteristiek 2
- d. karakteristiek 3

Opgave  
nummer

21. De versterking van de schakeling is:



- a. 10
- b. 10.000
- c. 0,1
- d. 11

22. In een superheterodyne-ontvanger is de frequentie-afstand tussen de afgestemde frequentie en de spiegelfrequentie:

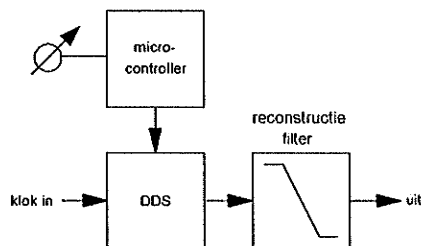
- a. de middenfrequentie
- b. de frequentie van het signaal min de middenfrequentie
- c. de frequentie van het signaal plus de middenfrequentie
- d. tweemaal de middenfrequentie

23. Met een superheterodyne-ontvanger wordt een signaal van 8 MHz ontvangen. De oscillatorfrequentie is 6,5 MHz.

De spiegelfrequentie is:

- a. 5 MHz
- b. 14,5 MHz
- c. 1,5 MHz
- d. 9,5 MHz

24. Dit blokschema toont een:



- a. amplitude modulator
- b. PLL-schakeling
- c. productdetector
- d. digitale VFO

Opgave  
nummer

**25. Een ontvanger heeft een mf-bandbreedte van 6 kHz.**

**De hoogste frequentie die na een detectie van een AM-sigitaal onvervormd wordt weergegeven bedraagt:**

- a. 12000 Hz
- b. 6000 Hz
- c. 1000 Hz
- d. 3000 Hz

...

**26. In een enkelzijbandzender wordt het sigitaal opgewekt als lage zijband. De draaggolfoscillator werkt op 455 kHz. Alleen laagfrequente signalen tussen 300 en 3000 Hz mogen worden overgebracht.**

**De doorlaatband van het zijbandfilter moet liggen tussen de frequenties:**

- a. 452,0 kHz en 454,7 kHz
- b. 455,0 kHz en 458,0 kHz
- c. 455,3 kHz en 458,0 kHz
- d. 452,0 kHz en 458,0 kHz

...

**27. Voor een EZB-zender geldt:**

- a. de zendereindtrap mag in klasse C worden ingesteld
- b. er kan geen frequentietransformatie worden toegepast
- c. de trappen na de balansmodulator moeten in klasse A of B worden ingesteld
- d. in de trappen na de balansmodulator mag frequentievermenigvuldiging worden toegepast

...

**28. Als gevolg van niet-lineariteit in een zendereindtrap ontstaat:**

- a. frequentie-instabiliteit
- b. extra warmteontwikkeling
- c. intermodulatie
- d. frequentiemodulatie

...

**29. Chirp (Tjoep) kan optreden als:**

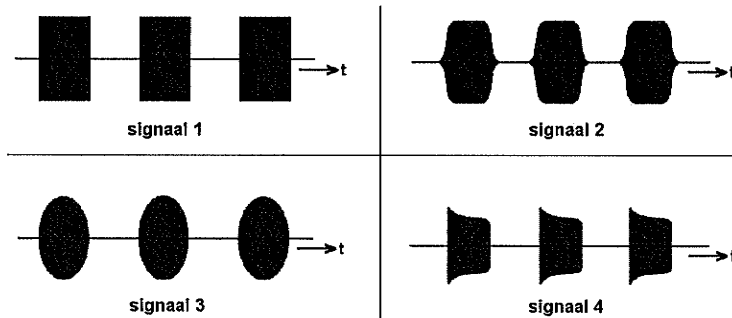
- a. de seinsnelheid te veel varieert
- b. de antenne te licht gekoppeld is met de eindtrap
- c. de voedingsspanning van de oscillator onvoldoende stabiel is
- d. de seinsleutel van de zender niet goed is afgesteld

...

Opgave  
nummer

30. Het uitgezonden signaal van een morsetelegrafiezender wordt op een oscilloscoop zichtbaar gemaakt.

Het signaal met de minste sleutelklik is weergegeven door:



- a. signaal 3  
b. signaal 1  
c. signaal 4  
d. signaal 2
31. Paraboolantennes worden hoofdzakelijk toegepast in de frequentieband:
- a. 1000 MHz en hoger  
b. 30 - 100 MHz  
c. 300 - 1000 MHz  
d. 100 - 300 MHz
32. De werkelijke lengte van een coaxiale kabel is korter dan de elektrische lengte omdat:
- a. de karakteristieke impedantie laag is  
b. er buiten de kabel géén veld ontstaat  
c. er huideffect optreedt  
d. de voortplantingssnelheid in coaxkabel lager is dan in lucht
33. Het doel van een balun in een antennesysteem is het:
- a. voorkomen van mantelstromen op de kabel  
b. beschermen van het antennesysteem tegen blikseminslag  
c. verminderen van de uitstraling van harmonischen  
d. vergroten van de staandegolfverhouding

Opgave  
nummer

**34. De demping bij vrije-ruimtepropagatie tussen twee rondstralende antennes wordt gemeten.**

**Als de onderlinge afstand wordt verdubbeld dan zal de demping:**

- a. toenemen met 2 dB
- b. toenemen met 6 dB
- c. toenemen met 3 dB
- d. gelijk blijven

...

**35. Bij een radiogolf is de kritische frequentie:**

- a. de laagste frequentie waarbij, bij verticale opstraling, nog reflectie door de ionosfeer optreedt
- b. de hoogste frequentie waarbij, bij verticale opstraling, nog reflectie door de ionosfeer optreedt
- c. de hoogste frequentie die voor grondgolfpropagatie nog bruikbaar is
- d. een andere uitdrukking voor "Maximum Usable Frequency" (MUF)

...

**36. De Maximum Usable Frequency (MUF) voor een radioverbinding tussen Nederland en Afrika is op enig moment 24 MHz.**

**Voor een succesvolle verbinding kan men dan het beste gebruik maken van de:**

- a. 20-meter band
- b. 15-meter band
- c. 40-meter band
- d. 10-meter band

...

**37. Van "skip distance" kan slechts sprake zijn als de:**

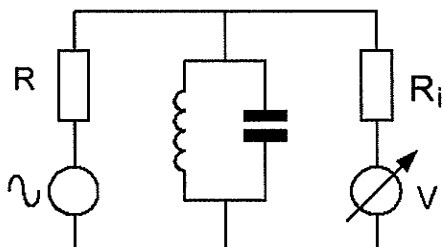
- a. zendfrequentie hoger is dan de kritische frequentie
- b. antenne verticaal is gepolariseerd
- c. zendfrequentie lager is dan de kritische frequentie
- d. zendfrequentie zo laag is dat geen ruimtegolf ontstaat

...

Opgave  
nummer

38. Met deze meetopstelling wordt de resonantiefrequentie van de kring bepaald.  $R_i$  is de inwendige weerstand van de voltmeter.

Wat is juist?



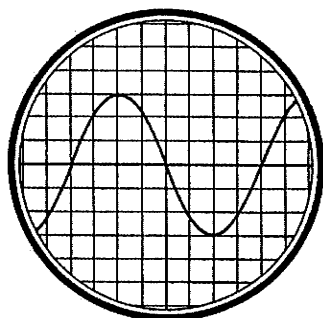
- a.  $R$  is: hoog;  $R_i$  is: hoog  
 b.  $R$  is: laag;  $R_i$  is: laag  
 c.  $R$  is: laag;  $R_i$  is: hoog  
 d.  $R$  is: hoog;  $R_i$  is: laag

39. Indien een 3-30 MHz standegolfmeter op UHF wordt toegepast dan zullen aflezing en nauwkeurigheid:

- a. geheel niet betrouwbaar zijn  
 b. alleen kloppen indien de aanwijswaarden door 10 gedeeld worden  
 c. voldoende betrouwbaar zijn  
 d. alleen kloppen indien de aanwijswaarden met 10 vermenigvuldigd worden

40. De tijdbasis van de oscilloscoop is zo ingesteld, dat 1 schaaldeel overeenkomt met 5 milliseconde.

De frequentie van de aangelegde spanning is:



- a. 25 Hz  
 b. 40 kHz  
 c. 50 Hz  
 d. 1,6 kHz

Opgave  
nummer

- 41. Van een amplitude-gemoduleerde 2-meter zender is de modulatie hoorbaar uit de luidspreker van een TV-ontvanger, zelfs als de volumeregelaar hiervan op minimum is ingesteld.**

**De juiste conclusie is:**

- a. de TV-antenne heeft te weinig richteffect
- b. de buitenmantel van de TV-antennekabel is onderbroken ...
- c. in de laagfrequentversterker van de TV-ontvanger treden detectieverschijnselen op
- d. de storing zal verdwijnen als in de zender enkelzijbandmodulatie wordt toegepast

- 42. Een omroepontvanger wordt over het hele afstembereik gestoord door een amateurstation.**

**De meest waarschijnlijke oorzaak is:**

- a. laagfrequentdetectie in de ontvanger
- b. splatter van de zender ...
- c. harmonischen van de zender
- d. slechte spiegelonderdrukking van de ontvanger

- 43. Laagfrequentdetectie wordt veroorzaakt door:**

- a. onvoldoende frequentiestabiliteit
- b. niet-lineaire zendereindtrappen ...
- c. niet-lineaire effecten van halfgeleiders
- d. onvoldoende harmonischen-onderdrukking van de zender

- 44. Veiligheidsaarde wordt aangebracht met als doel:**

- a. de kans op burenstoring te verkleinen
- b. het chassis (massa) van de zendinstallatie op aardpotentiaal te brengen ...
- c. een mogelijk potentiaalverschil tussen de nul van het net en aarde op te heffen
- d. de antenne-retourstroom mogelijk te maken

- 45. Definitie zendvermogen:**

*Het door de direct met [...X...] te koppelen trap van het radiozendapparaat afgegeven gemiddeld vermogen, gerekend over één periode van de hoogfrequente uitgangswisselspanning tijdens het maximum van de omhullende (Peak Envelope Power).*

**Op de plaats van [...X...] moet staan:**

- a. de antenne-inrichting
- b. het voedingsapparaat ...
- c. het ontvangapparaat
- d. het radiozendapparaat

Opgave  
nummer

**46. Het gebruik van amateurtelevisie met een bandbreedte van 6 MHz is toegestaan:**

- a. in alle frequentiebanden mits het overige amateurradioverkeer hiervan geen storing ondervindt
- b. vanaf 144 MHz en hoger
- c. vanaf 430 MHz en hoger
- d. in alle frequentiebanden met uitzondering van de 30-meter band

**47. Tijdens uitzendingen op frequenties, waarop de Amateurdienst met een secundaire status is toegestaan, is de radiozendamateur verplicht:**

- a. voorrang te verlenen aan alle diensten als blijkt dat zijn uitzending storing veroorzaakt
- b. altijd voorrang te verlenen aan diensten die een gelijke status hebben als de Amateurdienst
- c. altijd voorrang te verlenen aan andere diensten met een secundaire status
- d. altijd voorrang te verlenen aan diensten met een primaire status

**48. Tijdens een amateurradio-uitzending moeten de roepletters worden uitgezonden ten minste éénmaal per:**

- a. 15 minuten
- b. 10 minuten
- c. 5 minuten
- d. 20 minuten

**49. Het woord "KWARTS" wordt volgens het voorgeschreven spellingalfabet gespeld als:**

- a. Kilo Washington Ajax Romeo Tango Santiago
- b. Kilogram Whiskey Ajax Romeo Tango Sierra
- c. Kilogram Whiskey Alfa Radio Tango Sierra
- d. Kilo Whiskey Alfa Romeo Tango Sierra

**50. PE1ABC geeft een algemene oproep op de 2-meter band.  
PE3ZZZ antwoord hierop.**

**Wat is de juiste procedure?**

- a. oproep door PE1ABC: CQ CQ CQ dit is PE1ABC  
antwoord door PE3ZZZ: PE1ABC de PE3ZZZ
- b. oproep door PE1ABC: CQ CQ CQ dit is PE1ABC  
antwoord door PE3ZZZ: PE3ZZZ voor PE1ABC
- c. oproep door PE1ABC: Dit is PE1ABC met een algemene oproep  
antwoord door PE3ZZZ: CQ CQ CQ van PE3ZZZ
- d. oproep door PE1ABC: Hier is PE1ABC. Is daar iemand?  
antwoord door PE3ZZZ: PE3ZZZ voor PE1ABC



Opgave  
nummer

*Heeft u alle vragen op het voorblad ingevuld?*

Totaal aantal incorrect

## Correctieblad

1	2	3	4	5	6	7	8	9	10	11	12	13	14	15	16
		2 D		9 D						25 D		34 B		41 C	46 C
		3 C	6 C	10 C	12 C	15 B	17 C	19 A	21 C			35 B	38 A	42 A	47 D
		4 D	7 B		13 D				22 D	26 A	30 D	31 A	39 A	43 C	48 C
					14 C	16 C	18 B	23 A		27 C	36 B				
		5 C		11 A					28 C	32 D	37 A		44 B	49 D	
										29 C	33 A				
	1 A		8 C					20 C	24 D				40 A	45 A	50 A